



# Тік тегістеуіш машина

## Прямая шлифовальная машина

**KZ** Пайдалану және қызмет көрсету бойынша нұсқаулық 4-18

**RU** Руководство по эксплуатации 19-33

# DG 550-25 E

## Сервистік қызмет көрсету

Бұйымға техникалық қызмет көрсетумен байланысты барлық мәселелер бойынша мамандандырылған сервистік орталықтарға хабарласыңыз. Бұйымды жөндеу және техникалық қызмет көрсетуге уәкілетті сервистік орталықтары туралы толық ақпарат:

- [alteco.hk](https://alteco.hk) сайтында орналасқан

Қосымша ақпаратты сатушыдан немесе біздің Астана қаласындағы ақпараттық желі бойынша ала аласыз:

- **7 (7172) 55 44 00**
- [service@alteco.hk](mailto:service@alteco.hk)



QR-кодты сканерлеп немесе сілтеме бойынша сервис орталықтарының мекен-жайлары мен сіздің еліңіздегі бірыңғай байланыс-орталығының телефон нөмері туралы ақпарат ала аласыз: <https://alteco.hk/info/service.html>

## Сервисное обслуживание

По всем вопросам, связанным с техобслуживанием изделия, обращайтесь в специализированные сервисные центры. Подробная информация о сервисных центрах, уполномоченных осуществлять ремонт и техническое обслуживание изделия, находится на сайте:

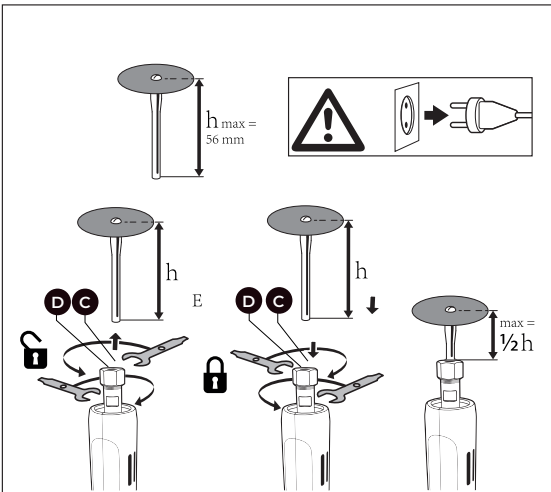
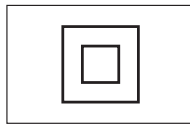
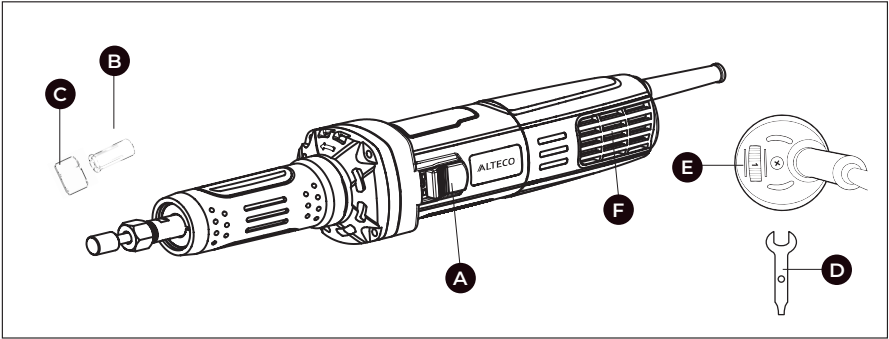
- [alteco.hk](https://alteco.hk)

Дополнительную информацию Вы можете получить у продавца или по нашей информационной линии в г. Астана:

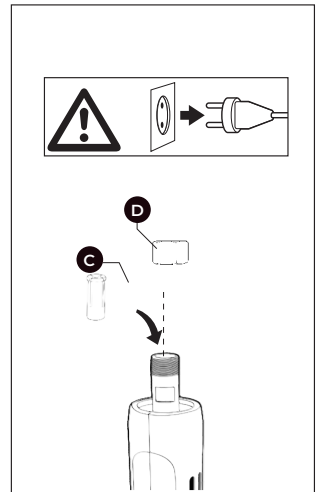
- **7 (7172) 55 44 00**
- [service@alteco.hk](mailto:service@alteco.hk)

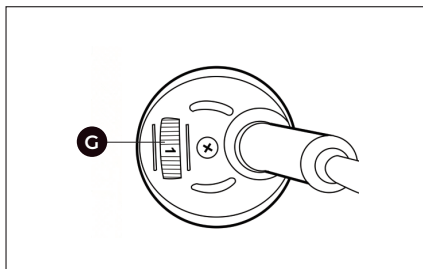
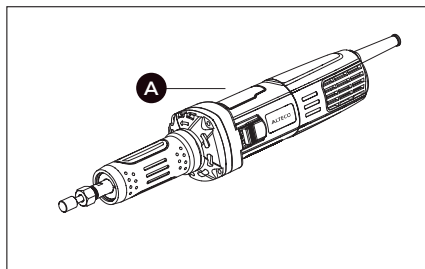
Информацию об адресах сервисных центров, а также номер телефона единого контакт-центра в вашей стране можно узнать, отсканировав QR-код или ссылке: <https://alteco.hk/info/service.html>





1 cyp.





		6 mm	MAX	4	4			
		6 mm	4	2	1	1		
		6 mm	5	2	1	1		
		6 mm	1	1	1		MAX	
		6 mm	4	4	4			
		6 mm	3	3	3			3
		6 mm	2	2	2	2		2
		3 mm			2		MAX	
		3 mm	4	4				4
		6 mm			2		2	

2 cyp.

## Кіріспе

Айналдыру құралы

- Өртүрлі материалдарды жоғары дәлдікпен тегістеуге, кесуге, оюға, жылтыратуға және бұрғылауға арналған.
- Бұл құрал кәсіби пайдалануға арналмаған.
- 3 мм 6 мм аксессуарларды сатып алу ұсынылады.
- Осы нұсқаулықты оқып шығыңыз және сақтаңыз.

## Техникалық деректер. Құрал элементтері

- A. Қосқыш
- B. Цанга
- C. Гайка гайкасы
- D. Кілт
- E. Жылдамдықты таңдау дөңгелегі
- F. Желдеткіш саңылаулар

## Қауіпсіздік

- Электр құралдарын пайдалану кезіндегі жалпы қауіпсіздік ескертулері.
- Осы электр құралымен бірге берілген барлық ескертулерді, нұсқауларды, суреттерді және техникалық сипаттамаларды оқыңыз. Төменде көрсетілген барлық нұсқауларды орындамау электр тогының соғуына, өртке немесе ауыр жарақатқа әкелуі мүмкін.
- Барлық ескертулер мен нұсқауларды болашақта анықтама үшін сақтаңыз.
- Бұл ескертудегі «электр құралы» термині сымды немесе сымсыз электр құралына қатысты.

## Жұмыс аймағының қауіпсіздігі

- Жұмыс орнын таза және жақсы жарықтандырыңыз. Шатастырылған немесе нашар жарықтандырылған жерлер жазатайым оқиғаларға әкелуі мүмкін.
- Жарылыс қаупі бар ортада, мысалы, жанғыш сұйықтықтар, газдар немесе шаң бар жерлерде электр құралдарын пайдаланбаңыз. Электр құралдары шаңды немесе түтінді тұтандыратын ұшқындарды тудырады.
- Балалар мен қасындағы адамдарды электр құралынан алшақ ұстаңыз, олармен алаңдау сізді басқаруды жоғалтуы мүмкін.

## Электр қауіпсіздігі

- Электр құралының ашалары розеткаға сәйкес болуы керек, ашаны ешқашан өзгертпеңіз, жерге тұйықталған электр құралының ашалары бар адаптерлерді пайдаланбаңыз.
- Өзгертілмеген ашалар мен сәйкес розеткалар электр тогының соғу қаупін азайтады.
- Құбырлар, радиаторлар, пештер және тоңазытқыштар сияқты жерге тұйықталған немесе бейтараптандырылған беттерге дененің тиюін болдырмаңыз. Денеңіз жерге тұйықталған немесе бейтараптандырылған болса, электр тогының соғу қаупі артады.
- Электр құралдарын жаңбырға немесе ылғалға ұшыратпаңыз. Электр құралына судың түсуі электр тогының соғу қаупін арттырады.
- Қуат сымын мақсатынан басқа мақсаттарда пайдаланбаңыз. Электр құралын тасымалдау, тарту немесе ажырату үшін ешқашан сымды пайдаланбаңыз. Сымды қызудан, майдан, өткір жиектерден және қозғалатын бөліктерден алыс ұстаңыз. Зақымдалған немесе шатасып қалған сымдар электр тогының соғу қаупін арттырады.
- Электр құралын ашық ауада пайдаланған кезде, сыртқы пайдалануға жарамды ұзартқыш сымды пайдаланыңыз. Сыртта пайдалануға жарамды ұзартқыш сымды пайдалану электр тогының соғу қаупін азайтады.
- Ылғалды жерде электр құралын пайдалану мүмкін болмаса, қалдық ток құрылғысымен (RCD) қорғалған қуат көзін пайдаланыңыз. RCD пайдалану электр тогының соғу қаупін азайтады.

## Техникалық сипаттамалар

Сипаттамалары	DG 550-25 E
Жиілік пен кернеу, В/Гц	220/50
Номинал қуат, Вт	550
Қозғалтқыш түрі	Щеткасы бар
Айналым санын реттеу, айн/мин	3000-26000
Айналым санын реттеу	Бар
Біртіндеп бастау	Жоқ
Цанга өлшемі, мм	6
Құралдың өлшемдері, мм	370x75x75

Жеке қаптама өлшемдері, мм	520x425x200
Таза салмағы, кг	1.86
Брутто салмағы, кг	2.18
Жинақта	Цанга, сомын кілттері 2 дана, көміртек щеткалар жинағы

## Жеке қауіпсіздік

- Электр құралдарымен жұмыс істегенде сергек болыңыз, не істеп жатқаныңызды қадағалаңыз және парасатты болыңыз. Шаршаған кезде немесе есірткінің, алкогольдің немесе дәрі-дәрмектің әсерінен электр құралдарын пайдаланбаңыз. Электр құралдарын пайдалану кезінде назар аудармау ауыр жарақатқа әкелуі мүмкін.
- Жеке қорғаныс құралдарын қолдану. Өрқашан көз қорғанысын киіңіз. Шаңнан қорғайтын маска, тайғақ емес аяқ киім, қатты қалпақ немесе құлақты қорғау құралдары тиісті жағдайларда пайдаланылған кезде жарақат алу қаупін азайтуға көмектеседі.
- Кездейсоқ іске қосудың алдын алу. Құралды қуат көзіне немесе батареяға қосу, ұстау немесе тасымалдау алдында қосқыштың өшірулі күйде екеніне көз жеткізіңіз. Электр құралдарын саусағыңызды қосқышта ұстап алып жүру немесе электр құралдарын қосулы күйде қосу жазатайым оқиғаларды тудырады.
- Қуатты қосар алдында реттеу кілтін немесе кілтті алып тастаңыз, себебі кілтті электр құралының айналмалы бөлігінде қалдыру жарақатқа әкелуі мүмкін.
- Қол жеткізбеуге тырысыңыз. Өрқашан дұрыс аяқ пен тепе-теңдікті сақтаңыз. Бұл күтпеген жағдайларда электр құралын жақсы басқаруға мүмкіндік береді.
- Сәйкес киіну. Бос киім немесе зергерлік бұйымдарды кимеңіз. Шаш пен киімді қозғалатын бөліктерден алыс ұстаңыз. Бос киім, зергерлік бұйымдар немесе ұзын шаш қозғалмалы бөліктерге түсіп қалуы мүмкін.
- Егер шаңсорғыш немесе шаң жинағыш құрылғыларды қосу үшін құрылғылар берілсе, олардың жалғанғанын және дұрыс пайдаланылғанын тексеріңіз. Шаң жинағыш құрылғыларды пайдалану шаң қаупін азайтады.
- Тәжірибе сізге құралдарды қауіпсіз пайдалануда аз сергек болуына жол бермеңіз. Тіпті бір сәт абайсызда жасалған әрекет ауыр зардаптарға әкелуі мүмкін.



## Құралға қызмет көрсету

- Электр құралын шамадан тыс жүктемеңіз. Тапсырма үшін дұрыс электр құралын пайдаланыңыз. Дұрыс электр құралы жобаланған қуат деңгейінде жақсырақ және қауіпсіз жұмыс істейді.
- Ажыратқыш ақаулы болса, электр құралын пайдаланбаңыз. Коммутатормен басқаруға болмайтын кез келген электр құралы қауіпті және жөндеуді қажет етеді.
- Кез келген реттеулерді жасамас бұрын, керек-жарақтарды ауыстырмас бұрын немесе электр құралдарын қоймас бұрын, айырды қуат көзінен ажыратыңыз және/немесе алынбалы батарея жинағын алыңыз. Бұл сақтық шаралары электр құралын кездейсоқ іске қосу қаупін азайтады.
- Қолданбаған кезде электр құралдарын балалардың қолы жетпейтін жерде сақтаңыз және электр құралымен немесе осы нұсқаулықпен таныс емес адамдарға электр құралын басқаруға рұқсат бермеңіз. Электр құралдары оқытылмаған пайдаланушылардың қолында қауіпті.
- Электр құралдары мен керек-жарақтарын күтіп ұстау. Электр құралының жұмысына әсер етуі мүмкін қозғалатын бөлшектердің, сынған бөлшектердің дұрыс орнатылмағанын немесе байлалмағанын тексеріңіз. Құрал зақымдалған болса, оны қолданар алдында жөндеңіз. Көптеген апаттар электр құралдарының дұрыс пайдаланбауынан болады.
- Кесетін құралдарды өткір және таза ұстаңыз. Дұрыс ұсталған өткір кескіш жиектері бар кескіш құралдардың кептелу ықтималдығы аз және басқару оңайырақ.
- Электр құралдарын, керек-жарақтар мен керек-жарақтарды және т.б. еңбек жағдайлары мен орындалған жұмыстарды ескере отырып, осы нұсқаулықтарға сәйкес. Электр құралдарын тағайындаудан басқа жұмыстар үшін пайдалану қауіпті жағдайға әкелуі мүмкін.
- Тұтқалар мен ұстағыш беттерді құрғақ, таза және май мен майсыз ұстаңыз. Тайғақ тұтқалар мен ұстағыш беттер күтпеген жағдайларда құралды қауіпсіз басқаруды қиындатады.



Электр құралына тек түпнұсқа қосалқы бөлшектерді қолданатын білікті техник қызмет көрсетуі керек. Бұл электр құралының қауіпсіз болуын қамтамасыз етеді.

## Тегімді түсіру, жылтырату, сым щеткалары, жіптерді тау немесе абразивтік кесу операцияларына арналған жалпы қауіпсіздік ескертулері

- Осы электр құралымен бірге берілген барлық қауіпсіздік ескертулерін, нұсқауларды, суреттерді және техникалық сипаттамаларды оқыңыз. Төменде

келтірілген барлық нұсқауларды орындамау электр тогының соғуына, өртке және/немесе ауыр жарақатқа әкелуі мүмкін.

- Құрал өндірушісі арнайы әзірлемеген және ұсынбаған керек-жарақтарды пайдаланбаңыз. Аксессуардың электр құралына қосылуы қауіпсіз жұмысқа кепілдік бермейді.
- Керек-жарақтың номиналды жылдамдығы кем дегенде электр құралында белгіленген максималды жылдамдыққа тең болуы керек. Номиналды жылдамдықтан жылдам жұмыс істейтін аксессуарлар бір-бірінен ұшып кетуі мүмкін.
- Керек-жарақтың сыртқы диаметрі мен қалыңдығы электр құралының өнімділік сипаттамаларына сәйкес болуы керек. Қате таңдалған керек-жарақтарды тиісті түрде басқару мүмкін емес.
- Доңғалақ торының, тегістеу барабанының немесе кез келген басқа керек-жарақтың өлшемі электр құралының шпиндельіне немесе патронына дәл сәйкес келуі керек. Электр құралын орнату жабдығына сәйкес келмейтін керек-жарақтар теңгерімсіз жұмыс істейді, шамадан тыс дірілдейді және басқаруды жоғалтуы мүмкін.
- Опкалар, тегістеу барабандары, кескіштер немесе басқа керек-жарақтар патронға немесе қысқышқа толығымен салынуы керек. Оправка жеткілікті түрде бекітілмесе және/немесе салбырап тұрса, орнатылған диск босап, жоғары жылдамдықпен ұшып кетуі мүмкін.
- Зақымдалған керек-жарақтарды пайдаланбаңыз. Әр қолданар алдында абразивті дискілерде чиптердің немесе жарықтардың бар-жоғын, тегістеу барабандарында жарықтар, жыртылған немесе артық тозу бар-жоғын және шеткаларда сымдардың бос немесе үзілгенін тексеріңіз. Электр құралы немесе керек-жарақ құлап қалса, зақымдалуын тексеріңіз немесе оны зақымдалмаған керек-жарақпен ауыстырыңыз. Керек-жарақты тексеріп, орнатқаннан кейін, өзіңізді және басқаларды айналатын қосалқы жазықтықтан алыс орналастырыңыз және электр құралын бір минут бойы жүктемесіз максималды жылдамдықпен іске қосыңыз. Зақымдалған аксессуарлар әдетте осы сынақ кезінде жойылады.
- Жеке қорғаныс құралдарын пайдаланыңыз. Жұмыстың мақсатына қарай қорғаныс қалқанын, қорғаныш көзілдірікті немесе қорғаныш көзілдірікті пайдаланыңыз. Қажет болса, ұсақ абразивті бөлшектерден немесе өнім сынықтарынан қорғайтын респираторды, құлаққапты, қолғапты және жұмыс алжапқышын киіңіз. Көзді қорғау құралдары әртүрлі операциялар кезінде пайда болатын ұшатын қоқысты тоқтатуға қабілетті болуы керек. Респиратор жұмыс кезінде пайда болатын бөлшектерді сүзуі керек. Қатты шудың ұзақ уақыт әсер етуі есту қабілетінің жоғалуына әкелуі мүмкін.
- Жанындағы адамдарды жұмыс аймағынан қауіпсіз қашықтықта ұстаңыз. Жұмыс аймағына кірген кез келген адам жеке қорғаныс құралдарын киюі керек. Өнімнің сынған бөліктері немесе сынған керек-жарақтар ұшып кетіп, тікелей жұмыс аймағынан тыс жерде зақымдануы мүмкін.

- Өзінің электр сымдарымен жанасуы мүмкін операцияларды орындау кезінде электр құралын тек оқшауланған ұстағыш беттерінен ұстаңыз.
- Сым кесетін құрал ток өткізетін сымға тиіп кетсе, электр құралының ашық металл бөліктеріне қуат берілуі мүмкін, бұл оператордың электр тогының соғуына әкелуі мүмкін.
- Іске қосу кезінде құралды әрқашан қолыңызбен мықтап ұстаңыз. Толық жылдамдыққа дейін үдеу кезінде қозғалтқыштың реакция моменті құралдың бұралуына әкелуі мүмкін.
- Практикалық жағдайда дайындаманы қолдау үшін қысқыштарды пайдаланыңыз. Ешқашан кішкене дайындаманы ұстамаңыз. Бір қолында аспап, екінші қолында. Жұмыс кезінде кішкене дайындаманы қысу құралды екі қолмен басқаруға мүмкіндік береді. Дөңгелек материалдар, мысалы, дюбельдер, құбырлар немесе түтіктер кесу кезінде домалап кетеді және дайындаманың сізге қарай секіруіне әкелуі мүмкін.
- Сымды айналмалы керек-жарақтан алыс орналастырыңыз. Басқаруды жоғалтсаңыз, сым кесілуі немесе қысылып қалуы мүмкін және қолыңыз немесе қолыңыз айналмалы керек-жарақтың ішіне тартылуы мүмкін.
- Қосалқы құрал толық тоқтағанша электр құралын ешқашан жерге қоймаңыз. Айналмалы керек-жарақ бетіне ілініп, электр құралын басқарудан шығып кетуі мүмкін.
- Қондырмаларды өзгерткеннен немесе кез келген реттеулерді жасағаннан кейін патронның немесе басқа реттеу құрылғыларының мықтап тартылғанына көз жеткізіңіз. Бос реттеу құрылғылары күтпеген жерден қозғалып, басқаруды жоғалтуы мүмкін. Бос айналмалы компоненттер күшпен кері лақтырылады.
- Электр құралын бүйіріне көтеріп жүрмеңіз. Айналмалы аксессуарға кездейсоқ тиіп кету киімді жабады және керек-жарақты денеңізге тартып алуы мүмкін.
- Электр құралының желдеткіш саңылауларын жүйелі түрде тазалаңыз. Қозғалтқыш желдеткіш шаңды шассиге тартады және ұнтақ металдың шамадан тыс жиналуы электр жарақатына әкелуі мүмкін.
- Жанғыш материалдардың жанында электр құралдарын қолданбаңыз. Ұшқындар бұл материалдарды тұтандыруы мүмкін.
- Салқындатқыш сұйықтықты қажет ететін керек-жарақтарды қолданбаңыз. Суды немесе басқа сұйық салқындатқышты пайдалану электр тогының соғуына немесе соғуға әкелуі мүмкін.

## Кері қайтару және қатысты ескертулер

- Кері соққы – қысылған немесе ұсталған айналмалы дөңгелекке, тегістеу белбеуіне, щеткаға немесе басқа аксессуар. Қысу немесе қысып қалу айналмалы аксессуардың тез тоқтап қалуына әкеледі, бұл өз кезегінде басқарылмайтын электр құралының ілінісу нүктесінде қосалқы құралдың айналу бағытына қарама-қарсы қозғалуына мәжбүр етеді.

- Мысалы, абразивті доңғалақ дайындамаға ілініп қалса немесе қысылып қалса, қысу нүктесіне кіретін дөңгелектің шеті бетіне тістейді.
- Доңғалақтың қысылу нүктесіндегі қозғалыс бағытына байланысты ол операторға қарай немесе одан алыстап кетуі мүмкін. Мұндай жағдайларда абразивті дөңгелектер де сынуы мүмкін.
- Кері соққы құралды дұрыс пайдаланбау және/немесе дұрыс жұмыс істемеу процедуралары немесе шарттарының нәтижесі болып табылады және төменде көрсетілгендей тиісті сақтық шараларын қолдану арқылы алдын алуға болады.
- Электр құралын мықтап ұстаңыз және кері соққы күштеріне төтеп беру үшін денеңіз бен қолдарыңызды орналастырыңыз. Тиісті сақтық шаралары қолданылса, оператор кері соққының күшін басқара алады.
- Бұрыштармен, өткір жиектермен және т.б. арнайы қайшыны қолданыңыз. Аксессуарды секіруден немесе ұстаудан аулақ болыңыз. Бұрыштар, өткір жиектер немесе серпілулер айналмалы қондырмаларды ұстап қалуға бейім және басқаруды жоғалтуға немесе кері соққыға әкелуі мүмкін.
- Тісті ара дискілерін орнатпаңыз. Бұл пышақтар жиі кері соққыға және басқаруды жоғалтуға әкеледі.
- Битті әрқашан материалға кесу жиегі материалдан шығатын бағытта (жоңқалар шығатын бағытта) беріңіз.
- Құралды дұрыс емес бағытта беру бұрғылаудың кесу жиегінің материалдан шығып кетуіне және құралды сол беру бағытына қарай тартуға әкеледі.
- Айналмалы файлдарды, кескіш дөңгелектерді, жоғары жылдамдықты кескіштерді немесе вольфрамды карбидті кескіштерді пайдаланған кезде дайындаманы әрқашан мықтап бекітіңіз. Егер ойық сәл қисайса, бұл дөңгелектер ұсталып қалады, бұл кері соққыға әкелуі мүмкін. Кесу дөңгелегі ұсталып қалса, әдетте дөңгелектің өзі үзіледі. Айналмалы файлды, жоғары жылдамдықты кескішті немесе вольфрам карбиді кескішті ұстасаңыз, ол ойықтан секіріп кетуі мүмкін және құралды басқаруды жоғалтасыз.

## Түгіттеу және абразивтік кесу үшін қауіпсіздік ескертулері

- Электр құралы үшін ұсынылған жүз түрлерін ғана және ұсынылған қолданбалар үшін ғана пайдаланыңыз. Мысалы: Абразивті кескіш дөңгелектің бүйір жағымен ұнтақтамаңыз. Абразивті кесу дөңгелектері шеткі тегістеуге арналған; бұл шеңберлерге қолданылатын бүйірлік күштер олардың бұзылуына әкелуі мүмкін.
- Бұрандалы абразивті конустар мен тығындар үшін дұрыс өлшемдегі және ұзындықтағы босалмаған жағасы бар зақымдалмаған дөңгелек ұстағыштарды ғана пайдаланыңыз. Оправкаларды дұрыс пайдалану сыну ықтималдығын азайтады.
- Кесу дөңгелегін кептелмеңіз немесе шамадан тыс қысым жасамаңыз. Кесудің шамадан тыс тереңдігін жасауға тырыспаңыз. Пышаққа шамадан тыс қысым жүктемені арттырады және кесілген жерде пышақтың бұралуы немесе

бұралу ықтималдығын, сондай-ақ кері соққы немесе пышақтың істен шығу ықтималдығын арттырады.

- Қолыңызды айналмалы доңғалақпен бір қатарға немесе оның артына қоймаңыз. Жұмыс орнындағы доңғалақ қолыңыздан алыстап кетсе, кері соққы айналмалы доңғалақ пен электр құралын сізге қарай ұшып жіберуі мүмкін.
- Құрал қандай да бір себептермен қысылып қалса, қысылып қалса немесе кесулер үзілсе, электр құралын өшіріп, оны толық тоқтағанша қозғалтпай ұстаңыз. Кесу доңғалағын қозғалып жатқанда кесілген жерден алуға тырыспаңыз, әйтпесе кері соққы болуы мүмкін. Дискінің кептелу себебін зерттеп, жою үшін әрекет жасаңыз.
- Кесу дөңгелегін кептелмеңіз немесе шамадан тыс қысым жасамаңыз. Кесудің шамадан тыс тереңдігін жасауға тырыспаңыз. Дисктегі шамадан тыс қысым күшейеді кернеу және кесілген жерде пышақтың бұралуына немесе кептелуіне бейімділік және кері соққы немесе пышақ істен шығу мүмкіндігі.
- Дөңгелектің қысылу және кері соғу қаупін азайту үшін үлкен панельдерді немесе дайындамаларды қолдаңыз. Үлкен дайындамалар әдетте өз салмағымен иіледі. Тіректерді кесу сызығына жақын дайындаманың астына және дөңгелектің екі жағындағы дайындаманың шетіне қою керек.
- Қабырғалардағы немесе басқа соқыр жерлердегі қалталарды кесу кезінде ерекше сақ болыңыз. Шығыңқы диск газ немесе су құбырларын, электр сымдарын немесе кері соққы тудыруы мүмкін заттарды кесіп тастауы мүмкін.

## **Сым щеткені қолдау кезіндегі қауіпсіздік ескертулері**

- Қалыпты пайдалану кезінде де қылшықтан сым қылшықтары лақтырылатынын есте сақтаңыз. Шөткеге шамадан тыс күш түсіріп, сымды шамадан тыс тартпаңыз.
- Сым қылшықтары жеңіл киімге және/немесе теріге оңай енеді.
- Қолданар алдында щеткаларды жұмыс жылдамдығымен кем дегенде бір минут іске қосыңыз. Осы уақыт ішінде сіз щетканың алдында немесе онымен бір қатарда тұруыңыз керек.
- Сыну кезінде бос қылшықтар немесе сымдар шығарылады.
- Айналмалы сым щеткасының ағызуын бағыттаңыз сенен алыс. Ұсақ бөлшектер мен ұсақ сым сынықтары осы щеткаларды пайдаланған кезде жоғары жылдамдықпен ағып кетуі мүмкін және теріге сіңіп кетуі мүмкін.

## **Жалпы ережелер**

- Бұл құралды 16 жасқа толмаған адамдар пайдаланбауы керек.
- Бұл құралды тек құрғақ жұмыс үшін пайдаланыңыз. Кез келген реттеулер немесе керек-жарақтарды ауыстыру алдында әрқашан қуат көзінен ажыратыңыз.

## Аксессуарлар

- Құралдың кем дегенде ең жоғары бос жүріс жылдамдығына сәйкес келетін рұқсат етілген айналу жылдамдығы бар керек-жарақтарды ғана пайдаланыңыз.
- Зақымдалған, деформацияланған немесе дірілдеген аксессуарларды пайдаланбаңыз. Шалфейді тегістеу/кесетін дөңгелектерді ұсақтау мен сынды болдырмау үшін толығымен ұстаңыз және сақтаңыз.
- Керек-жарақтарды соққылардан, соққылардан және майдан қорғаңыз.
- Диаметрі 76 мм (3 дюйм) асатын тегістеу дөңгелектерін пайдаланбаңыз.
- Диаметрі 6 мм (1/4 дюйм) асатын бұрғыларды пайдаланбаңыз.
- Бүйірлік тегістеу үшін ешқашан кесу дискісін пайдаланбаңыз.
- Үлкен тесіктері бар тегістеу/кесу дискілерін орнату үшін ешқашан редукторларды немесе адаптерлерді пайдаланбаңыз.

## Пайдалану алдында

- Әрқашан қоректену кернеуінің құралдың тақтайшасында көрсетілген кернеуге сәйкес келетінін тексеріңіз (номиналды кернеуі 230 немесе 240 В болатын құралдарды да 220 В желіге қосуға болады).
- Құрамында асбесті бар материалдармен жұмыс істеменіз (асбест канцероген болып саналады).
- Дайындаманы қысыңыз (қысқышпен немесе ілмекпен қысылған дайындама қолмен емес, сенімдірек ұсталады).
- Ампер ұзартқыш сымдарды пайдаланыңыз.
- Қорғаныш көзілдірігін және құлаққапты, қорғаныс қолғаптарын және берік аяқ киімді киіңіз; Қажет болса, алжапқыш киіңіз.
- Қорғасын бояуы, кейбір ағаштар, минералдар және металдар сияқты материалдардан шыққан шаң зиянды болуы мүмкін (шаңмен жанасу немесе оны деммен жұту операторда немесе қасында тұрған адамдарда аллергиялық реакцияларды және/немесе тыныс алу проблемаларын тудыруы мүмкін); Шаңға қарсы маска киіңіз және шаң сорғышты құрғап кетсе, оны іске қосыңыз.
- Шаңның кейбір түрлері канцерогендік (мысалы, емен және бук шаңы) санатына жатады, әсіресе ағаш кондиционерлеуші қоспалармен біріктірілген; Шаңға қарсы маска киіңіз және мүмкіндігінше шаң сорғышты пайдаланыңыз.
- Жұмыс істейтін материалдар үшін ұлттық шаң ережелерін сақтаңыз.
- Түйме өлшемі арматура білігінің өлшеміне сәйкес келетініне көз жеткізіңіз.
- Құрал розеткадан ажыратылғанына көз жеткізіңіз.

## Пайдалану кезінде

- Құралмен бірге жеткізілсе, қосалқы тұтқаны(ларды) пайдаланыңыз (құралды басқаруды жоғалту адам жарақатына әкелуі мүмкін).
- Кесетін құрал жасырын сымға немесе өз сымына тиіп кетуі мүмкін операцияларды орындаған кезде электр құралын оқшауланған ұстағыш беттерінен ұстаңыз (егер кескіш құрал ток өткізгіш сымға тиіп кетсе, электр құралының ашық металл бөліктері зақымдалуы мүмкін. қуатталған және оператордың электр тогының соғуына әкелуі мүмкін).
- Әрқашан сымды құралдың қозғалатын бөліктерінен алыс ұстаңыз; Сымды аспаптан алыс, артқа қаратыңыз.
- Егер сым зақымдалған болса, құралды ешқашан қолданбаңыз; оны білікті адам ауыстыруы керек.
- Құрал жұмыс істеп тұрған кезде ешқашан шпиндель құлпын пайдаланбаңыз (дұрыс емес өңдеуден туындаған зақым кепілдіктен алынып тасталуы мүмкін).
- Қолыңызды айналатын керек-жарақтардан алшақ ұстаңыз.
- Металды ұнтақтау кезінде ұшқын пайда болады; Жұмыс аймағында рұқсат етілмеген адамдардың немесе жанғыш материалдардың болуына жол бермеңіз.
- Электрлік немесе механикалық ақаулар орын алған жағдайда құралды дереу өшіріп, розеткадан ажыратыңыз.

## Пайдаланған кейін

- Құрал өшірілгеннен кейін қосалқы құрал қысқа уақыт бойы айналуын жалғастырады.
- Құралды қояр алдында қозғалтқышты өшіріп, барлық қозғалатын бөлшектердің толық тоқтағанына көз жеткізіңіз.
- Құралды өшіргеннен кейін ешбір жағдайда қосалқы құралдың айналуын күшпен тоқтатпаңыз.
- Құралды температурасы 50 С аспайтын жерде сақтаңыз.

## Қолданылу

### Керек-жарақтарды ауыстыру

- Құралды өшіріп, ашаны розеткадан суырыңыз.
- Қоллет өлшемі қосалқы білік өлшеміне сәйкес келетініне көз жеткізіңіз.
- Шпиндель гайкасын D қолмен бұраған кезде шпиндельді бекіту түймесін В басып тұрыңыз және шпиндель құлпы одан әрі айналуы болдырмайды, ал Е кілтін пайдаланып гайка гайкасын босатыңыз.
- Ағу мен теңгерімсіздікті азайту үшін керек -жарақты С ұяшығына мүмкіндігінше тереңірек салыңыз.

- Гайка D гайкасын E кілтімен қатайту кезінде шпindelьді бекіту B түймесін басып тұрыңыз.
- Тыныштық гайканы шамадан тыс тартуға жол бермеңіз D Ұстағышта керек-жарақтар болған кезде оны ешқашан шамадан тыс тартпаңыз; ұяшық зақымдалуы мүмкін.

### **Тұтқаларды ауыстыру**

- Құралды сөндіріп, ашаны ажыратыңыз; шпindelьді құлыптау түймесін B басып, гайканы D шешкенше ұстап тұрыңыз.
- C ұяшығын алыңыз.
- Жаңа ілмек салыңыз.
- Құрамындағы керек-жарақтарсыз гайканы ешқашан тартпаңыз; ұяшық зақымдалуы мүмкін.

### **Құралды қолданар алдында:**

- Керек-жарақтың дұрыс орнатылғанына және мықтап бекітілгеніне көз жеткізіңіз.
- Аксессуарды қолмен айналдыру арқылы еркін қозғалатынын тексеріңіз.
- Құралды қауіпсіз жерде ең жоғары бос жүріс жылдамдығында кемінде 60 секунд сынаңыз.
- Егер елеулі діріл немесе басқа ақаулар болса, дереу тоқтатыңыз және себебін анықтау үшін құралды тексеріңіз.

### **Қосу/өшіру қосқышы**

- Кіріс/шығыс күйінде A тұтқасын басу арқылы құралды қосыңыз/өшіріңіз.

### **Жылдамдықты басқару**

Әртүрлі материалдармен жұмыс істегенде оңтайлы нәтижеге қол жеткізу үшін:

- C дөңгелегі арқылы жылдамдықты таңдаңыз (құрал жұмыс істеп тұрған кезде де).
- Дұрыс жылдамдықты анықтау үшін кестені нұсқаулық ретінде пайдаланыңыз.
- Жұмысты бастамас бұрын, оны қосалқы материалда сынау арқылы оңтайлы жылдамдықты табыңыз.
- Төмен жылдамдықпен ұзақ уақыт жұмыс істегеннен кейін, жоғары жылдамдықта жүктемесіз шамамен 3 минут жұмыс істеп, құралды суытыңыз.



Бекітпе дайындамаға жеткенше құрал толық жылдамдықпен жұмыс істеуі керек. Әйтпесе, құрал шамадан тыс жүктелу салдарынан істен шығуы мүмкін.





Құралды өшірмес бұрын оны дайындамадан алып тастау керек.

## Кепілдік шарттары

Тұтынушы құралды сақтау мен пайдалану ережелерін сақтаған жағдайда, өндіруші кәсіпорын құралдың сатып алған күннен бастап 12 айдың ішінде үздіксіз жұмысына кепілдік береді.

Егер кепілдік мерзімінің ішінде құралдың бұзылуы өндірушінің кесірінен болса – өндіруші зауыт кепілдік бойынша жөндеуді іске асырады.

Келесі жағдайларда кепілдік бойынша жөндеу жүргізілмейді және шағымдар қабылданбайды:

- Кепілдеме куәлігінде сатушы ұйымның мөртабаны мен сатылған күннің жоқ болуы.
- Құралдың тасымалдау және пайдалану кезіндегі зақымдалуы.
- Пайдалану талаптарының сақталмауы.
- Кепілдік мерзімінің өтіп кетуі немесе сақтау шарттарының бұзылуы.

## Электр құралын сақтау және кәдеге жарату ережелері

### Сақтау

Құралды арнайы қаптамада (кейсте) немесе ластанудан, зақымданудан, ылғалдың әсерінен, тікелей күн сәулесінен, жоғары температурадан немесе олардың күрт өзгеруінен қорғанысты қамтамасыз ететін өзге де тәсілмен сақтау және тасымалдау ұсынылады.

### Сақтау, қызмет ету мерзімдері. Ресурс және кәдеге жарату

- Бұйымды сақтау мерзімі осы пайдалану жөніндегі нұсқаулықта көрсетілген сақтау шарттары сақталған кезде 10 (он) жылды құрайды. Сақтау мерзімі бұйым шығарылған күннен бастап есептеледі. Осы мерзім аяқталғаннан кейін бұйымның техникалық жай-күйіне қарамастан сақтау тоқтатылуы және бұйымның техникалық жай-күйін тексеру, жөндеуге жіберу немесе кәдеге жарату туралы және жаңа сақтау мерзімін белгілеу туралы шешім қабылдануы тиіс. Дайындалған күні құралдың заттаңбасында көрсетілген.

- Бұйымның қызмет ету мерзімі сақтау шарттары мен пайдалану ережелері, сондай-ақ осы пайдалану жөніндегі нұсқаулықта көрсетілген құралды құрастыру мен монтаждаудың дұрыстығы сақталған кезде 5 (бес) жылды құрайды. Қызмет ету мерзімі бұйым сатылған күннен бастап есептеледі.
- Қызмет ету мерзімі аяқталғаннан кейін немесе белгіленген ресурсқа қол жеткізгеннен кейін құрал пайдаланылмауы және осы құралды кәдеге жарату жүзеге асырылатын Еуразиялық Экономикалық Одаққа мүше мемлекеттің аумағында қолданылатын нормалар мен ережелерге сәйкес қоршаған ортаға экологиялық залал келтірмей кәдеге жаратылуы тиіс.
- Құралды және жиынтықтаушы тораптарды кәдеге жарату, кейіннен екінші рет өңдеу кезінде қайта балқыту немесе пайдалану үшін оны толық бөлшектеуден және кейіннен материалдар мен заттарды түрлері бойынша сұрыптаудан тұрады.
- Осы құрал және жиынтықтаушы тораптар қоршаған орта мен адам денсаулығы үшін қауіпсіз материалдар мен заттардан жасалған. Дегенмен, қоршаған ортаға теріс әсерді болдырмау үшін, құралды пайдалану аяқталғаннан кейін (қызмет ету мерзімінің аяқталуы) немесе оның одан әрі пайдалануға жарамсыздығы үшін, құрал металл сынығы мен пластмассаларды қайта өңдеу бойынша қабылдау бекеттеріне тапсырылуға жатады.

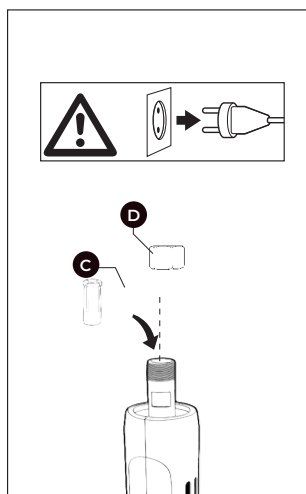
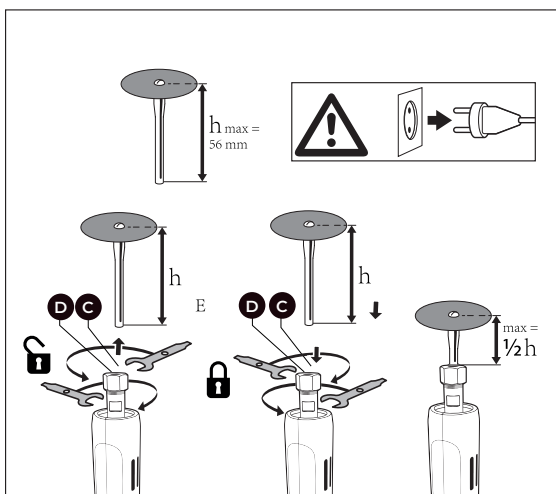
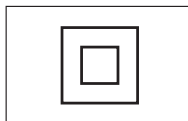
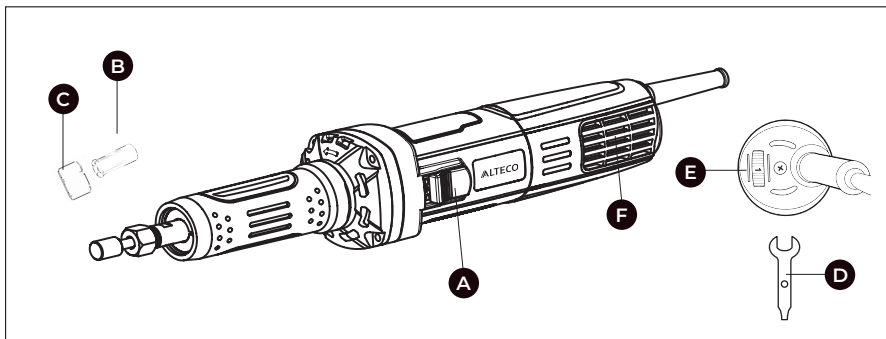
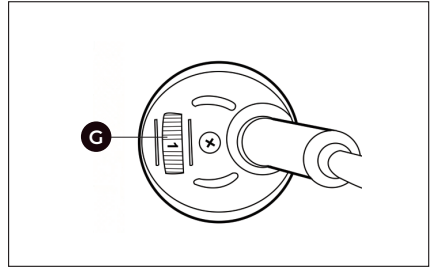
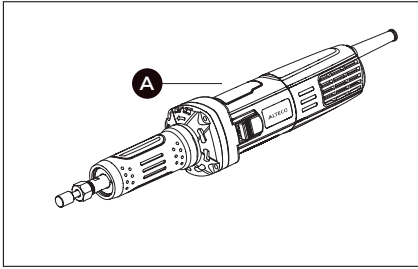


рис. 1



		6 mm	MAX	4	4			
		6 mm	4	2	1	1		
		6 mm	5	2	1	1		
		6 mm	1	1	1		MAX	
		6 mm	4	4	4			
		6 mm	3	3	3			3
		6 mm	2	2	2	2		2
		3 mm			2		MAX	
		3 mm	4	4				4
		6 mm			2		2	

рис. 2

## Введение

Инструмент для вращения.

- Этот инструмент предназначен для высокоточной шлифовки, резки, гравировки, полировки и сверления различных материалов.
- Данный инструмент не предназначен для профессионального использования.
- Рекомендуется приобретать принадлежности 3 мм 6 мм.
- Прочтите и сохраните данное руководство по эксплуатации.

## Технические данные. Элементы инструмента

- A. Выключатель
- B. Цанга
- C. Гайка цанги
- D. Ключ
- E. Колесо выбора скорости
- F. Вентиляционные отверстия

## Безопасность

Общие предупреждения по технике безопасности при работе с электроинструментом.

Прочтите все предупреждения, инструкции, иллюстрации и технические характеристики, прилагаемые к данному электроинструменту. Несоблюдение всех перечисленных ниже инструкций может привести к поражению электрическим током, пожару или серьезным травмам.

Сохраните все предупреждения и инструкции для дальнейшего использования.

Термин «электроинструмент» в данном предупреждении относится к вашему сетевому шнурувому электроинструменту или аккумуляторному электроинструменту.

### Безопасность рабочей зоны

- Содержите рабочую зону в чистоте и хорошо освещайте ее. Захламленные или плохо освещенные места могут привести к несчастным случаям.
- Не работайте с электроинструментами во взрывоопасной среде, например, в присутствии горючих жидкостей, газов или пыли. Электроинструменты создают искры, которые могут воспламенить пыль или дым.
- Не подпускайте детей и посторонних лиц к электроинструменту, отвлекаясь на них, вы можете потерять контроль.

## Электробезопасность

- Вилки электроинструментов должны соответствовать розетке, никогда не модифицируйте вилку каким-либо образом, не используйте переходники с заземленными вилками электроинструментов. Немодифицированные вилки и подходящие розетки уменьшают риск поражения электрическим током.
- Избегайте контакта тела с заземленными или зануленными поверхностями, такими как трубы, радиаторы, плиты и холодильники. Риск поражения электрическим током возрастает, если ваше тело заземлено или занулено.
- Не подвергайте электроинструменты воздействию дождя и влаги. Попадание воды в электроинструмент повышает риск поражения электрическим током.
- Не используйте шнур питания для не предназначенных для него операций. Никогда не используйте шнур для переноски, вытягивания или отсоединения электроинструмента. Держите шнур вдали от тепла, масла, острых кромок и движущихся частей. Поврежденные или перепутанные шнуры повышают риск поражения электрическим током.
- При работе с электроинструментом на открытом воздухе используйте удлинитель, подходящий для использования вне помещений. Использование удлинителя, подходящего для использования вне помещений, снижает риск поражения электрическим током.
- Если использование электроинструмента во влажном помещении неизбежно, используйте источник питания, защищенное устройство защитного отключения (УЗО). Использование УЗО снижает риск поражения электрическим током.

## Технические характеристики

Характеристики	DG 550-25 E
Параметры сети, В/Гц	220/50
Мощность, Вт	550
Тип двигателя	Щеточный
Количество оборотов, об/мин	3000-26000
Регулировка оборотов	Есть
Плавный пуск	Нет
Размер цанги, мм	6
Размеры без упаковки, мм	370x75x75
Размеры индивидуальной упаковки, мм	520x425x200

Вес нетто, кг	1.86
Вес брутто, кг	2.18
Комплектация	Цанга, 2 гаечных ключа, комплект угольных щеток

## Личная безопасность

- При работе с электроинструментом будьте бдительны, следите за тем, что делаете, и руководствуйтесь здравым смыслом. Не используйте электроинструмент, когда вы устали или находитесь под воздействием наркотиков, алкоголя или лекарств. Невнимательность при работе с электроинструментом может привести к серьезным травмам.
- Используйте средства индивидуальной защиты. Всегда надевайте средства защиты глаз. Такие средства защиты, как противопылевая маска, нескользящая обувь, каска или средства защиты органов слуха, используемые в соответствующих условиях, помогут снизить риск возникновения травм.
- Предотвратите непреднамеренный запуск. Убедитесь, что выключатель находится в выключенном положении, прежде чем подключать инструмент к источнику питания или аккумулятору, брать его в руки или переносить. Переноска электроинструментов с пальцем на выключателе или включение электроинструментов с включенным выключателем приводит к несчастным случаям.
- Перед включением питания снимите регулировочный или гаечный ключ, так как оставленный на вращающейся части электроинструмента ключ может привести к травме.
- Старайтесь не дотягиваться. Всегда держите правильную опору и равновесие. Это позволит лучше контролировать электроинструмент в неожиданных ситуациях.
- Одевайтесь правильно. Не носите свободную одежду или украшения. Держите волосы и одежду подальше от движущихся частей. Свободная одежда, украшения или длинные волосы могут зацепиться за движущиеся части.
- Если предусмотрены устройства для подключения устройств пылеудаления или сбора пыли, убедитесь, что они подключены и правильно используются. Использование пылеулавливающих устройств может уменьшить опасность, связанную с пылью.
- Не позволяйте опыту снизить бдительность в соблюдении правил безопасности при использовании инструментов. Даже мгновенное небрежное действие может привести к серьезным последствиям.

## Обслуживание инструмента

- Не перегружайте электроинструмент. Используйте подходящий электроинструмент для вашей задачи. Подходящий электроинструмент будет работать лучше и безопаснее при номинальной мощности, для которой он был разработан.
- Не используйте электроинструмент, если его выключатель неисправен. Любый электроинструмент, которым нельзя управлять с помощью выключателя, опасен и должен быть отремонтирован.
- Отсоедините вилку от источника питания и/или снимите аккумуляторный блок, если он съемный, перед тем как производить какие-либо настройки, менять аксессуары или хранить электроинструменты. Такие меры предосторожности уменьшают риск случайного запуска электроинструмента.
- Храните неиспользуемые электроинструменты в недоступном для детей месте и не позволяйте лицам, не знакомым с электроинструментом или этими инструкциями, использовать электроинструмент. Электроинструменты опасны в руках необученных пользователей.
- Обслуживайте электроинструменты и аксессуары. Проверяйте на наличие неправильной установки или заедания движущихся частей, на наличие поломок частей и любое другое состояние, которое может повлиять на работу электроинструмента. Если инструмент поврежден, отремонтируйте его перед использованием. Многие несчастные случаи вызваны плохо обслуживаемыми электроинструментами.
- Держите режущие инструменты острыми и чистыми. Правильно обслуживаемые режущие инструменты с острыми режущими кромками менее склонны к заеданию и их легче контролировать.
- Используйте электроинструмент, аксессуары и оснастку и т.д. в соответствии с данной инструкцией, учитывая условия работы и выполняемую работу. Использование электроинструмента для операций, отличных от предназначенных, может привести к опасной ситуации.
- Держите рукоятки и поверхности для захвата сухими, чистыми и свободными от масла и жира. Скользкие рукоятки и поверхности захвата не позволяют безопасно управлять инструментом в неожиданных ситуациях.



Обслуживать ваш электроинструмент должен квалифицированный специалист используя только оригинальные запасные части. Это обеспечит сохранение безопасности электроинструмента.



## **Общие предупреждения о безопасности для шлифования, полировки, использования проволочных щеток, резьбы или операций по отрезке абразивом**

- Этот электроинструмент предназначен для использования в качестве шлифовальной машины, полировки с помощью проволочной щетки, полировки, резчика или отрезного инструмента. Прочитайте все предупреждения о безопасности, инструкции, иллюстрации и спецификации, предоставленные с этим электроинструментом. Несоблюдение всех инструкций, перечисленных ниже, может привести к электрическому удару, пожару и/или серьезной травме.
- Не используйте принадлежности, специально не разработанные и не рекомендованные производителем инструмента. Только потому, что принадлежность может быть присоединена к электроинструменту, не гарантирует безопасной работы.
- Номинальная скорость аксессуара должна быть не меньше максимальной скорости, указанной на электроинструменте. Принадлежности, работающие быстрее номинальной скорости, могут разлететься на части.
- Внешний диаметр и толщина вашего аксессуара должны соответствовать рабочим характеристикам вашего электроинструмента. Неправильно подобранные аксессуары не могут быть адекватно контролируемыми.
- Размер ступицы колес, шлифовального барабана или любого другого аксессуара должен точно соответствовать шпинделю или патрону электроинструмента. Аксессуары, не соответствующие крепежной арматуре электроинструмента, будут работать с дисбалансом, излишне вибрировать и могут привести к потере контроля.
- Оправки, шлифовальные барабаны, фрезы или другие аксессуары должны быть полностью вставлены в патрон или зажим. Если оправка недостаточно закреплена и/или свисает, установленный диск может ослабнуть и вылететь с большой скоростью.
- Не используйте поврежденные аксессуары. Перед каждым использованием проверяйте аксессуары, такие как абразивные диски на наличие сколов и трещин, шлифовальные барабаны на трещины, разрывы или избыточный износ, щетки на наличие ослабленных или сломанных проволок. Если электроинструмент или аксессуар упал, проверьте на наличие повреждений или установите неповрежденный аксессуар. После осмотра и установки аксессуара, расположите себя и окружающих подальше от плоскости вращающегося аксессуара и запустите электроинструмент на максимальной скорости без нагрузки на одну минуту. Поврежденные аксессуары обычно разрушаются во время этого теста.
- Используйте средства индивидуальной защиты. В зависимости от цели работ используйте защитный щиток, защитные очки или очки безопасности. По мере необходимости надевайте респиратор, слуховые защитники, перчатки и рабочий фартук, способные защитить от мелких абразивных частиц или

фрагментов изделия. Защита глаз должна быть способна остановить летящие обломки, возникающие при различных операциях. Респиратор должен фильтровать частицы, возникающие в ходе вашей работы. Продолжительное воздействие громкого шума может вызвать потерю слуха.

- Держите посторонних на безопасном расстоянии от рабочей зоны. Любой, кто входит в рабочую зону, должен носить средства индивидуальной защиты. Обломки изделия или сломанного аксессуара могут отлететь и причинить вред за пределами непосредственной зоны работы.
- Держите электроинструмент только за изолированные поверхности захвата при выполнении операций, при которых режущая принадлежность может соприкоснуться со скрытой проводкой или собственный шнур. При контакте режущего инструмента с «живым» проводом открытые металлические части электроинструмента могут оказаться под напряжением, что может привести к поражению оператора электрическим током.
- Всегда крепко держите инструмент в руках при запуске. Реакционный момент двигателя при разгоне до полной скорости может вызвать закручивание инструмента.
- Используйте зажимы для поддержки заготовки, когда это целесообразно. Никогда не держите маленькую заготовку. В одной руке, а инструмент - в другой. Во время работы зажим небольшой заготовки позволяет использовать обе руки для управления инструментом. Круглые материалы, такие как дюбель, трубы или трубки, имеют тенденцию к перекачиванию во время резки и могут привести к тому, что заготовка может подскочит в вашу сторону.
- Расположите шнур подальше от вращающегося аксессуара. Если вы потеряете контроль, шнур может быть перерезан или зацепиться, а ваша рука или ладонь может быть затянута в вращающийся аксессуар.
- Никогда не кладите электроинструмент на землю до полной остановки аксессуара. Вращающийся аксессуар может зацепиться за поверхность и вывести электроинструмент из-под вашего контроля.
- После замены насадок или выполнения каких-либо регулировок, убедитесь, что патрон или другие регулировочные устройства надежно затянуты. Ослабленные регулировочные устройства могут неожиданно сместиться, что приведет к потере контроля. Ослабленные вращающиеся компоненты будут с силой отброшены.
- Не запускайте электроинструмент, когда несете его на боку. Случайный контакт с вращающейся принадлежностью может зацепиться за одежду и втянуть принадлежность в тело.
- Регулярно очищайте вентиляционные отверстия электроинструмента. Вентилятор двигателя втягивает пыль внутрь корпуса, а чрезмерное скопление порошкообразного металла может привести к электротравме.
- Не используйте электроинструмент вблизи легковоспламеняющихся материалов. Искры могут воспламенить эти материалы.

- Не используйте аксессуары, требующие охлаждающие жидкости. Использование воды или других жидких охлаждающих жидкостей может привести к поражению электрическим током или удару током.

## Отдача и соответствующие предупреждения

- Отдача - это внезапная реакция на защемление или зацепление вращающегося круга, шлифовальной ленты, щетки или другого аксессуара. Защемление или зацепление вызывает быструю остановку вращающегося аксессуара, что, в свою очередь, приводит к тому, что неуправляемый электроинструмент будет вынужден двигаться в направлении, противоположном вращению аксессуара в точке зацепления.
- Например, если абразивный круг зацепился или зажался за заготовку, кромка круга, входящая в точку зажатия, вгрызается в поверхность.
- В зависимости от направления движения круга в точке защемления он может подскочить к оператору или от него. Абразивные круги также могут сломаться в таких условиях.
- Отдача является результатом неправильного использования инструмента и/или неправильных рабочих процедур или условий и могут быть предотвращены путем принятия надлежащих мер предосторожности, как указано ниже.
- Держите электроинструмент в крепко и располагайте тело и руки так, чтобы противостоять силе отдачи. Оператор может контролировать силу отдачи, если приняты надлежащие меры предосторожности.
- При работе с углами, острыми краями и т.д. используйте специальные ножницы.
- Избегайте подпрыгивания и зацепления аксессуара. Углы, острые края или отскоки имеют тенденцию зацеплять вращающиеся насадки и что может привести к потере контроля или отдаче.
- Не устанавливайте зубчатые пильные полотна. Такие лезвия часто вызывают отдачу и потерю контроля.
- Всегда подавайте долото в материал в том же направлении, в котором режущая кромка сверла выходит из материала (в том же направлении, в котором выбрасывается стружка).
- Подача инструмента в неправильном направлении приводит к тому, что режущая кромка сверла выходит из материала и тянет инструмент в направлении этой подачи.
- При использовании вращающихся напильников, отрезных кругов, высокоскоростных фрез или фрез из карбида вольфрама всегда надежно зажимайте обрабатываемую деталь. При небольшом наклоне в пазу эти круги захватываются, что может привести к отдаче. Если отрезной круг захватывает, сам круг обычно ломается. При захвате вращающегося напильника, высокоскоростного резца или резца из карбида вольфрама они могут выскочить из паза, и вы потеряете контроль над инструментом.

## Предупреждения по технике безопасности при шлифовании и абразивно-отрезных работах

- Используйте только те типы дисков, которые рекомендованы для вашего электроинструмента и только для рекомендованных областей применения. Например: Не шлифуйте боковой стороной абразивного отрезного круга. Абразивные отрезные круги предназначены для периферийного шлифования; боковые усилия, приложенные к этим кругам, могут привести к их разрушению.
- Для резьбовых абразивных конусов и пробок используйте только неповрежденные оправки для кругов с неослабленным буртиком правильного размера и длины. Правильное использование оправок снизит вероятность поломки.
- Не «заклинивайте» отрезной круг и не прилагайте чрезмерного давления. Не пытайтесь сделать чрезмерную глубину реза. Чрезмерное давление на диск увеличивает нагрузку и повышает вероятность скручивания или закручивания диска в разрезе, а также вероятность отдачи или поломки диска.
- Не располагайте руку на одной линии с вращающимся колесом и за ним. Если колесо в точке работы движется в сторону от вашей руки, возможная отдача может направить вращающееся колесо и электроинструмент прямо на вас.
- При защемлении, зацепе или прерывании резки по какой-либо причине выключите электроинструмент и удерживайте его в неподвижном состоянии до полной остановки. Никогда не пытайтесь извлечь отрезной диск из реза во время его движения, иначе может произойти отдача. Изучите и примите меры по устранению причины заклинивания диска.
- Не заклинивайте отрезной диск и не прилагайте чрезмерного давления. Не пытайтесь сделать чрезмерную глубину реза. Чрезмерное давление на диск увеличивает нагрузку и подверженность скручиванию или заклиниванию диска в разрезе, а также возможность отдачи или поломки диска.
- Поддерживайте панели или заготовки больших размеров, чтобы свести к минимуму риск защемления и отдачи колеса. Большие заготовки обычно прогибаются под собственным весом. Опоры должны располагаться под заготовкой недалеко от линии реза и у края заготовки по обе стороны от колеса.
- Будьте особенно осторожны при прорезании «карманов» в стенах или других глухих местах. Выступающий диск может перерезать газовые или водопроводные трубы, электропроводку или предметы, которые могут вызвать отдачу.

## Предупреждения по технике безопасности при работе с проволочной щеткой

- Помните, что даже при обычной работе проволочная щетина выбрасывается из щетки. Не перенапрягайте проволоку, прилагая чрезмерную нагрузку к щетке.

- Щетинки проволоки легко проникают в легкую одежду и/или кожу.
- Перед использованием дайте щеткам поработать на рабочей скорости не менее одной минуты. В течение этого времени следует стоять перед щеткой или на одной линии с ней.
- Ослабленные щетинки или проволока разряжаются во время обкатки.
- Направляйте разряд вращающейся проволочной щетки в сторону от вас. Мелкие частицы и крошечные фрагменты проволоки могут разряжаться с большой скоростью во время использования этих щеток и могут впитаться в кожу.

## Общие положения

- Этот инструмент не должен использоваться лицами моложе 16 лет.
- Используйте этот инструмент только для работы без использования воды. Всегда отключайте вилку от источника питания, прежде чем выполнять регулировку или менять принадлежность.

## Аксессуары

- Используйте только принадлежности с допустимой скоростью вращения, соответствующей, по крайней мере, самой высокой скорости холостого хода инструмента.
- Не используйте поврежденные, деформированные или вибрирующие принадлежности. Обращайтесь и храните шлифовальные/отрезные круги саге полностью, чтобы избежать сколов и трещин.
- Защищайте принадлежности от ударов, толчков и смазки.
- Не используйте шлифовальные круги диаметром более 76 мм (3 дюйма).
- Не используйте сверла диаметром более 6 мм (1/4 дюйма).
- Никогда не используйте отрезной диск А для бокового шлифования.
- Никогда не используйте редукторы или адаптеры для установки шлифовальных/отрезных дисков с большими отверстиями.

## Перед использованием

- Всегда проверяйте, чтобы напряжение питания соответствовало напряжению, указанному на заводской табличке инструмента (инструменты с номинальным напряжением 230 или 240 В могут также подключаться к сети 220 В).
- Не работайте с материалами, содержащими асбест (асбест считается канцерогеном).
- Закрепите заготовку (заготовка, зажата с помощью зажимных тисков или в тисках, удерживается более надежно, чем вручную).

- Используйте полностью размотанные и безопасные удлинительные шнуры с силой тока 16 А.
- Носите защитные очки и средства защиты органов слуха, защитные перчатки и прочную обувь; при необходимости надевайте фартук.
- Пыль от таких материалов, как краска, содержащая свинец, некоторые породы дерева, минералы и металлы, может быть вредной (контакт с пылью или ее вдыхание может вызвать аллергические реакции и/или респираторные заболевания у оператора или посторонних лиц); надевайте пылезащитную маску и работайте с пылеудаляющим устройством, если оно сохнет.
- Некоторые виды пыли классифицируются как канцерогенные (например, дубовая и буковая пыль), особенно в сочетании с добавками для кондиционирования древесины; надевайте пылезащитную маску и работайте с пылеудаляющим устройством, по возможности.
- Соблюдайте национальные требования по пыли для материалов, с которыми вы собираетесь работать.
- Убедитесь, что размер цанги соответствует размеру вала приспособления.
- Убедитесь, что инструмент выключен из розетки.

## Во время использования

- Используйте вспомогательную рукоятку (рукоятки), если она входит в комплект поставки инструмента (потеря контроля над инструментом может привести к травмам).
- Держите электроинструмент за изолированные поверхности захвата при выполнении операций, при которых режущая принадлежность может соприкоснуться со скрытой проводкой или собственным шнуром (при соприкосновении режущей принадлежности с «живым» проводом открытые металлические части электроинструмента могут оказаться под напряжением, что может привести к поражению оператора электрическим током).
- Всегда держите шнур вдали от движущихся частей инструмента; направляйте шнур назад, в сторону от инструмента.
- Никогда не используйте инструмент, если шнур поврежден; его должен заменить квалифицированный специалист.
- Никогда не используйте блокировку шпинделя при работающем инструменте (повреждения, вызванные неправильным обращением, могут быть исключены из гарантии).
- Держите руки подальше от вращающихся принадлежностей.
- При шлифовании металла образуются искры; не допускайте присутствия в рабочей зоне посторонних лиц и горючих материалов.
- В случае электрической или механической неисправности немедленно выключите инструмент и выньте вилку из розетки.

## После использования

- Аксессуар продолжает вращаться в течение короткого времени после выключения инструмента.
- Прежде чем положить инструмент, выключите двигатель и убедитесь, что все движущиеся части полностью остановились.
- После выключения инструмента ни в коем случае не останавливайте вращение аксессуара силой, приложенной к нему.
- Храните инструмент в местах, где температура не превышает 50 °С.

## Использование

### Смена принадлежности

- Выключите инструмент и выньте вилку из розетки.
- Убедитесь, что размер цанги соответствует размеру вала принадлежности.
- Нажмите на кнопку блокировки шпинделя В и удерживайте ее, поворачивая цанговую гайку D рукой до тех пор, пока блокировка шпинделя не предотвратит дальнейшее вращение, и ослабьте цанговую гайку D с помощью ключа E.
- Вставьте аксессуар в цангу С как можно глубже, чтобы минимизировать биение и дисбаланс, нажмите кнопку блокировки шпинделя В и удерживайте ее, пока затягиваете цанговую гайку D с помощью ключа E.
- Избегайте чрезмерной затяжки цанговой гайки D никогда не затягивайте цанговую гайку, если в цанге есть принадлежности; цанга может быть повреждена.

### Замена цанг

- Выключите инструмент и отсоедините штекер нажмите кнопку блокировки шпинделя В и удерживайте ее, пока не снимите цанговую гайку D.
- Снимите цангу С.
- Вставьте новую цангу.
- Никогда не затягивайте цанговую гайку, если в цанге нет принадлежностей; цанга может быть повреждена.

### Перед использованием инструмента:

- Убедитесь, что принадлежность правильно установлена и надежно затянута.
- Проверьте, свободно ли ходит принадлежность, поворачивая ее рукой.
- Проверьте инструмент в течение не менее 60 секунд на максимальной скорости холостого хода в безопасном положении.
- Немедленно остановитесь в случае значительной вибрации или других

дефектов и проверьте инструмент, чтобы определить причину.

- Выключатель включения/выключения.
- Включите/выключите инструмент нажимая на ручку А в положении ввода/вывода.

### Регулировка скорости

Для достижения оптимальных результатов при работе с различными материалами:

- Выберите скорость с помощью колеса С (также во время работы инструмента).
- Используйте таблицу в качестве ориентира для определения правильной скорости.
- Перед началом работы найдите оптимальную скорость, испытав ее на запасном материале.
- После длительной работы на низкой скорости дайте инструменту остыть, проработав около 3 минут на высокой скорости без нагрузки.



До того, как приспособление достигнет заготовки, инструмент должен работать на полной скорости. Иначе инструмент может выйти из строя из-за перегрузки.



Перед выключением инструмента необходимо снять его с заготовки

## Гарантийные условия

Предприятие-изготовитель гарантирует безотказную работу инструмента в течение 12 месяцев со дня продажи при условии соблюдения потребителем правил хранения и эксплуатации.

Если в течение гарантийного срока неисправность инструмента произошла по вине изготовителя - производится гарантийный ремонт заводом-изготовителем.

Гарантийный ремонт не производится и претензии не принимаются в случае:

- Отсутствия в гарантийном свидетельстве штампа торгующей организации и даты продажи.
- Повреждения инструмента при транспортировке и эксплуатации.
- Не соблюдения условий эксплуатации.
- Превышения сроков и нарушения условий хранения.



## Правила хранения и утилизации электроинструмента

### Хранение

Рекомендуется хранить и транспортировать инструмент в специальной упаковке (кейсе) или иным способом, обеспечивающим защиту от загрязнения, повреждений, воздействия влаги, прямых солнечных лучей, высоких температур или резкого их изменения.

### Сроки хранения, службы. Ресурс и утилизация

- Срок хранения изделия составляет 10 (десять) лет при соблюдении условий хранения, указанных в данном руководстве по эксплуатации. Срок хранения исчисляется с даты производства изделия. По окончании этого срока вне зависимости от технического состояния изделия хранение должно быть прекращено и принято решение о проверке технического состояния изделия, направлении в ремонт или утилизации и об установлении нового срока хранения. Дата изготовления указана на этикетке инструмента.
- Срок службы изделия составляет 5 (пять) лет при соблюдении условий хранения и правил эксплуатации, а также правильности сборки и монтажа инструмента, указанных в данном руководстве по эксплуатации. Срок службы исчисляется с даты продажи изделия.
- По истечению срока службы или после достижения назначенного ресурса, инструмент не должен использоваться и подлежит утилизации без нанесения экологического ущерба окружающей среде, в соответствии с нормами и правилами, действующими на территории государства-члена Евразийского Экономического Союза, на которой осуществляется утилизация данного инструмента.
- Утилизация инструмента и комплектующих узлов заключается в его полной разборке и последующей сортировке по видам материалов и веществ, для последующей переплавки или использования при вторичной переработке.
- Данный инструмент и комплектующие узлы изготовлены из безопасных для окружающей среды и здоровья человека материалов и веществ. Тем не менее, для предотвращения негативного воздействия на окружающую среду, по окончании использования инструмента (истечению срока службы) или его непригодности к дальнейшей эксплуатации, инструмент подлежит сдаче в приемные пункты по переработке металлолома и пластмасс.





Өндіруші өнімнің конструкциясына, дизайнына және конфигурациясына өзгерістер енгізу құқығын өзіне қалдырады.

Производитель оставляет за собой право на внесение изменений в конструкцию, дизайн и комплектацию изделий.

